

Носимый криптографический модуль «Курган-Н»

Краткая информация

ОСНОВНЫЕ ХАРАКТЕРИСТИКИ

CPU: ядро КМx32, разработки ООО «КМ211»

- режимы работы SYSTEM/USER с возможностью отдельных стеков данных и разграничения прав доступа;

Сопроцессоры и аппаратные ускорители:

- RSA (512,1024,2048 бит), генерация ключей;
- модульной арифметики (104, 512, 1024, 2048 бит);
- AES (128 и 256 бит); DES/3DES;
- ГОСТ 28147-89; ГОСТ 34.12; ГОСТ 34.10;
- True RNG;
- ОЗУ 64 КБ; ПЗУ: 20КБ;
- Flash: 384 КБ; OTP 2 КБ;
- USB 2.0, Host/Device, 480 Мбит/с;
- SD card Host/Device;
- ONFI (до 64 ГБ), GPIO, SPI;
- 13-канальный интеллектуальный DMA;
- 4 таймера-счетчика;

Средства аппаратной защиты: Active shield, T,V,F_{вх}

Напряжение питания: 5/3.3 В;

Температурный диапазон: -40 ... + 85° С;

Тип корпуса: QFN48, TSOP 48, Wafer;

СОВМЕСТИМОСТЬ СО СТАНДАРТАМИ

- SD Association
- USB 2.0 FullSpeed
- Классы сертификации: КС / КБ

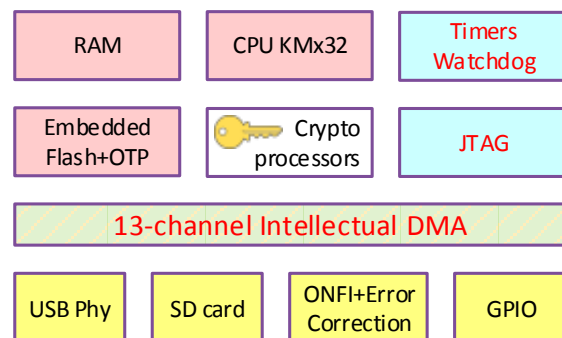


НАЗНАЧЕНИЕ

Модуль предназначен для импортозамещения СКЗИ и портативных носителей информации.



ФУНКЦИОНАЛЬНЫЙ СОСТАВ



ОТЛАДОЧНЫЕ СРЕДСТВА И КОМПЛЕКТ ПОСТАВКИ

- Отладочный комплект
- Микросхемы с отладочной прошивкой загрузчика
- Среда разработки и отладки программ
- Техническая поддержка online
- Комплект документации в составе:
 - Внутренняя архитектура
 - Руководство разработчика
 - Описание IDE
 - Система отладки
 - Компилятор, toolchain
 - Описание Загрузчика